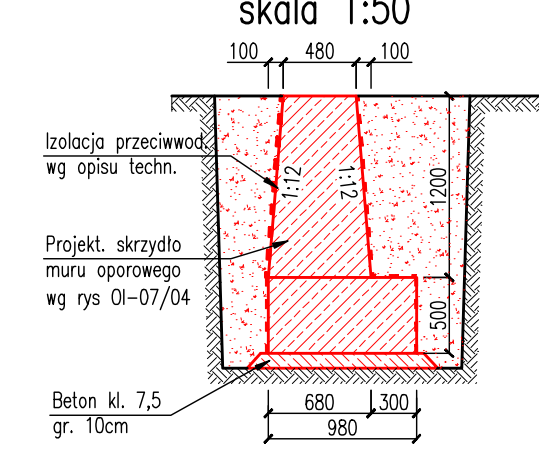


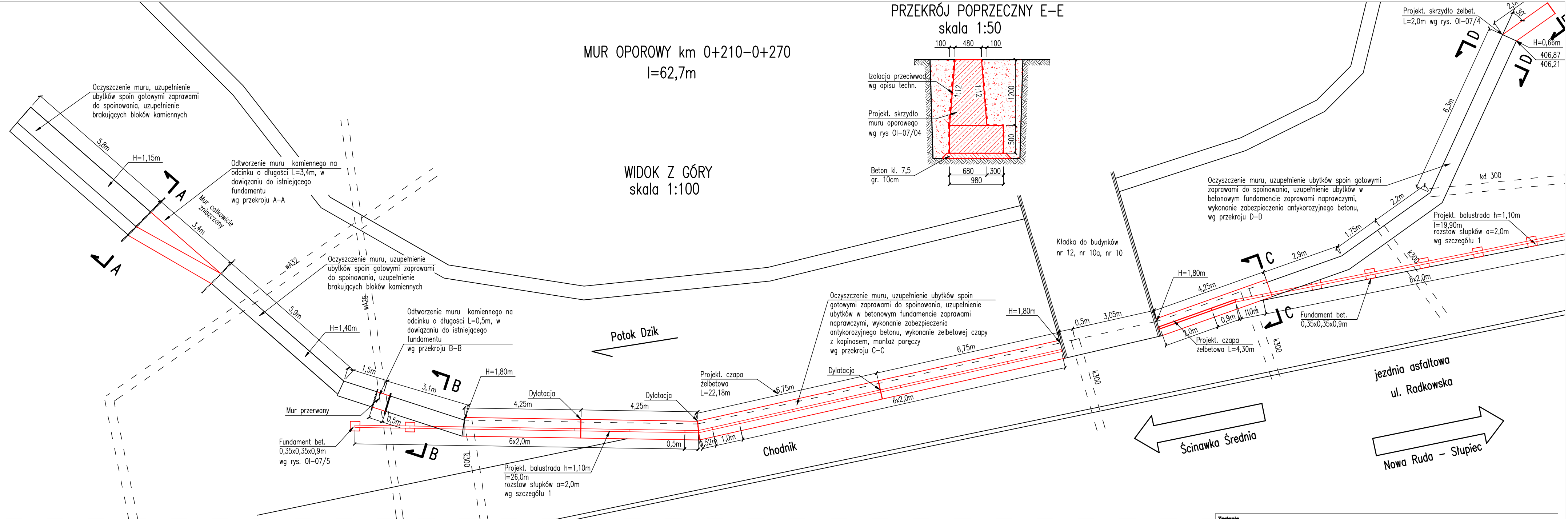
MUR OPOROWY km 0+210-0+270  
l=62,7m

WIDOK Z GÓRY  
skala 1:100

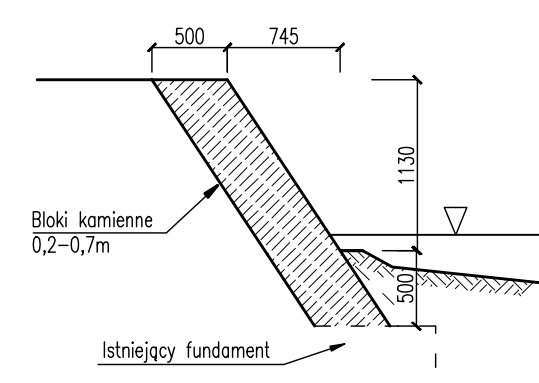
PRZEKRÓJ POPRZECZNY E-E  
skala 1:50



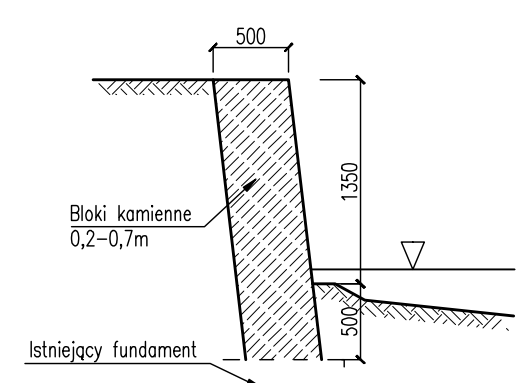
Projekt. skrzydło żelbet. L=2,0m wg rys. 01-07/4



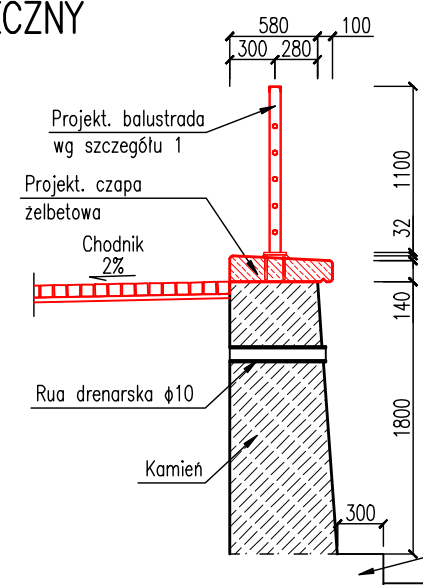
PRZEKRÓJ POPRZECZNY A-A  
skala 1:50



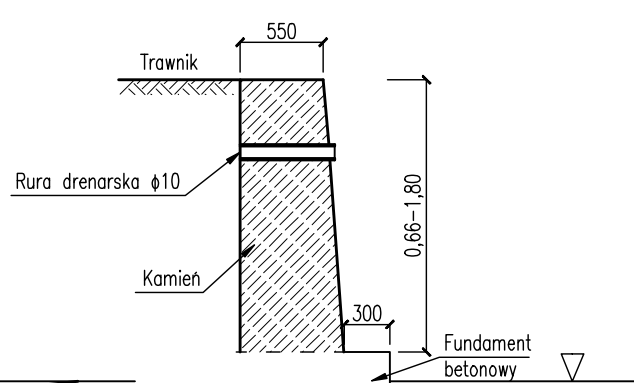
PRZEKRÓJ POPRZECZNY B-B  
skala 1:50



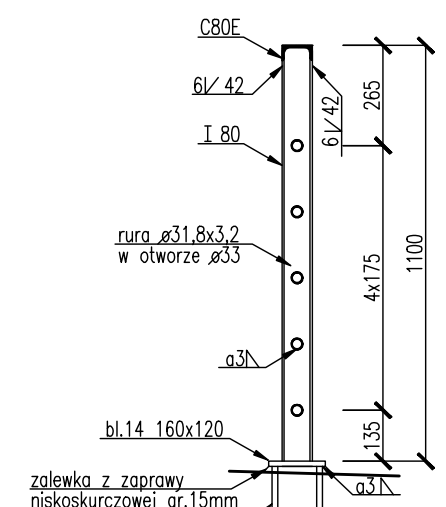
PRZEKRÓJ POPRZECZNY C-C  
skala 1:50



PRZEKRÓJ POPRZECZNY D-D  
skala 1:50



SZCZEGÓŁ 2  
skala 1:20



Zadanie			
<b>PRZEBUDOWA DRÓGI POWIATOWEJ NR 3312D OD SKRZYŻOWANIA Z DROGĄ WOJEWÓDZKĄ NR 381 W NOWEJ RUDZIE SŁUPCU DO SKRZYŻOWANIA Z DROGĄ WOJEWÓDZKĄ NR 386 W ŚCINAWCE ŚREDNIEJ</b>			
Inwestor			
<b>Zarząd Dróg Powiatowych w Kłodzku</b> ul. Objazdowa 20, 57-300 Kłodzko			
Biuro projektów			
<b>PROWAY</b> Zbigniew Kowalski			
ul. A. Vivaldiego 56/3 52-129 Wrocław		Telefon: 609 575 994 697 917 251	e-mail: proway@wp.pl
Projektant / mgr inż. ZBIGNIEW KOWALSKI			
Sprawdzający / mgr inż. ZYGMUNT SIKORA			
Opisowość / mgr inż. ANIELA ORLIK			
Nazwa rysunku:			
<b>MUR OPOROWY 07</b>			
<b>PROJEKT REMONTU</b>			