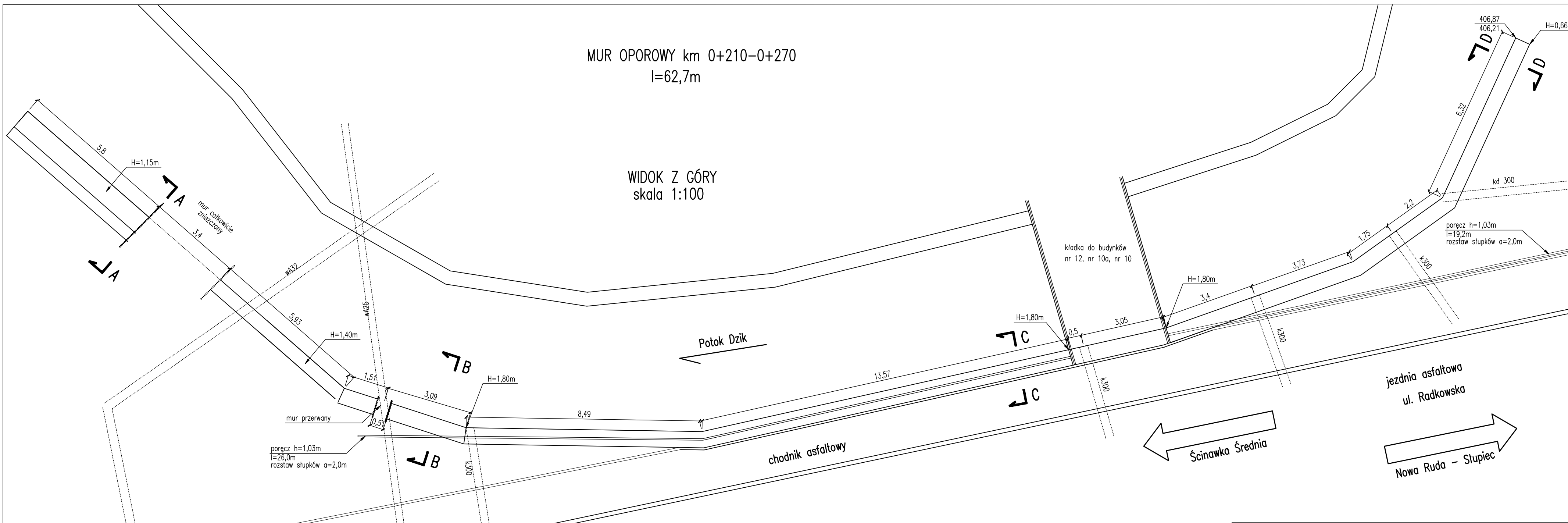
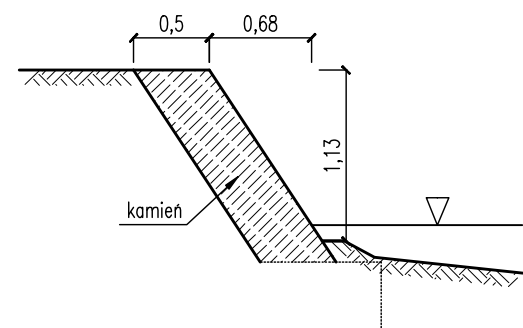


MUR OPOROWY km 0+210-0+270
l=62,7m

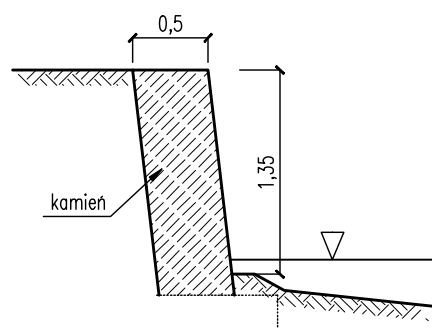
WIDOK Z GÓRY
skala 1:100



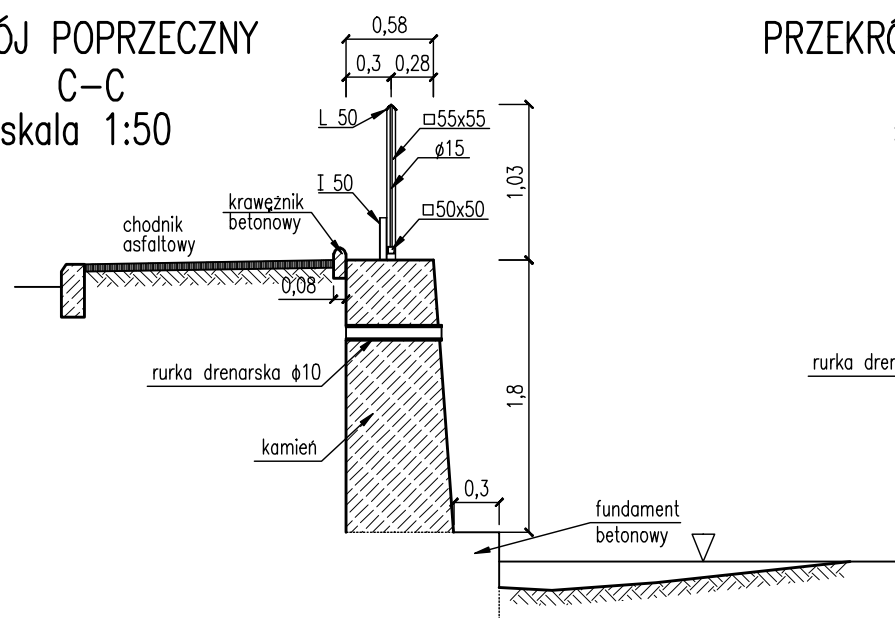
PRZEKRÓJ POPRZECZNY
A-A
skala 1:50



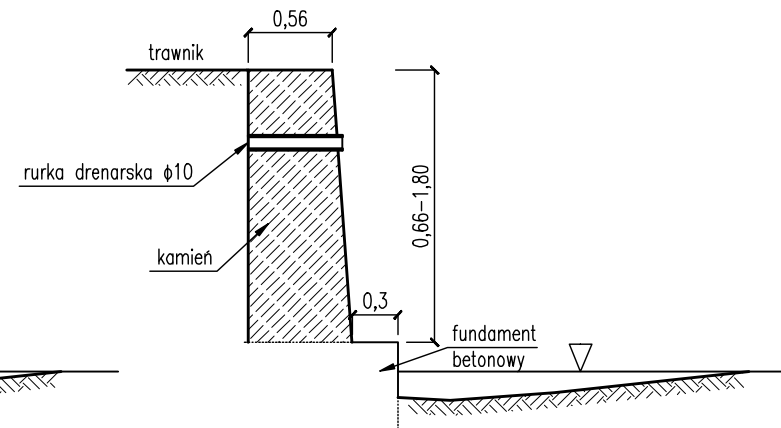
PRZEKRÓJ POPRZECZNY
B-B
skala 1:50



PRZEKRÓJ POPRZECZNY
C-C
skala 1:50



PRZEKRÓJ POPRZECZNY
D-D
skala 1:50



Zadanie **PRZEBUDOWA DRogi POWIATOWEJ NR 3312D
OD SKRZYŻOWANIA Z DRogĄ WOJEWÓDZKĄ NR 381
W NOWEJ RUDZIE SŁUPCU
DO SKRZYŻOWANIA Z DRogĄ WOJEWÓDZKĄ NR 386
W ŚCINAWCE ŚRĘDIEJ**

Investor **Zarząd Dróg Powiatowych w Kłodzku**
ul. Objazdowa 20, 57-300 Kłodzko

Biuro projektów **PROWAY** Zbigniew Kowalski
ul. A. Viveidiego 56/3
52-129 Wrocław

Telefon: 809 575 984
697 917 261 e-mail: proway@wp.pl

	Data	nr uprawnień i podpisy	branża: BRANZA MOSTOWA
Projektant / mgr inż. ZBIGNIEW KOWALSKI	07.2009	136/DO/04	Skala rysunku: 1:100/1:50
Sprawdzający / mgr inż. ZYGMUNT SIKORA		147/DO/04	Data opracowania: 07.2009
Opracował / mgr inż. ANIELA ORLIK			Numer rysunku: OI-07/2

**MUR OPOROWY 07
INWENTARYZACJA**