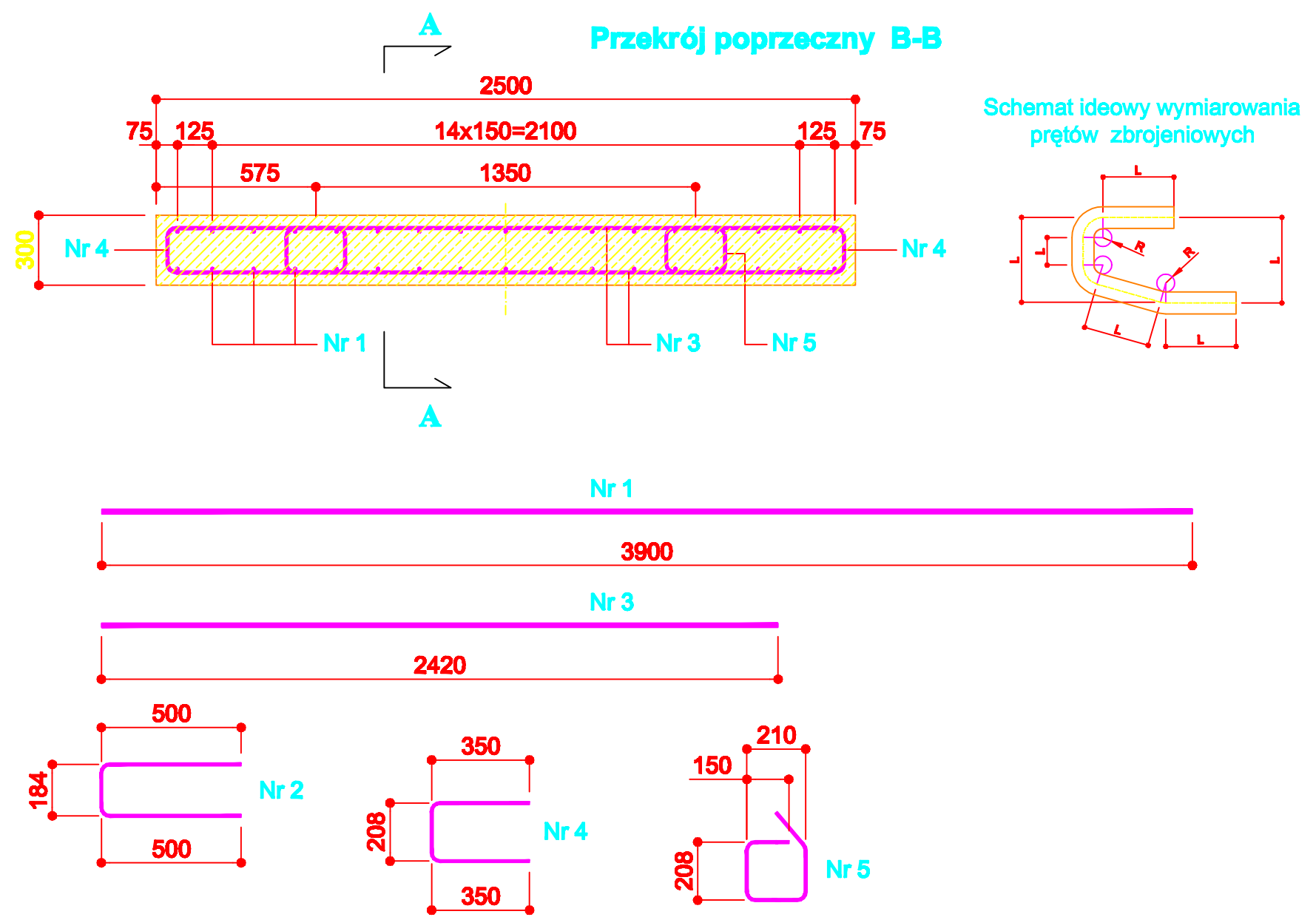


Zestawienie stali zbrojeniowej jednej płyty przejściowej

Nr pręta	Ø [mm]	Ilość sztuk	Długość [m]	Długość łączna [m]	
				BS500S	
1	20	34	3,900	Ø 14	Ø 20
2	14	34	1,160	39,440	132,600
3	14	64	2,420	130,680	
4	14	64	0,900	48,600	
5	14	8	0,900	7,200	
6					
7					
Długość łączna wg Ø [m]			228,920	132,600	
Ciężar jednostkowy wg Ø [kg/m]			1,21	2,47	
Masa łączna wg Ø [kg]			274	328	
RAZEM [kg]				602	

B			
Revizja	Typ modyfikacji	Data	Imię i nazwisko
A			
Revizja	Typ modyfikacji	Data	Imię i nazwisko



Investor: Zarząd Dróg Powiatowych
57-300 Kłodzko, ul. Objazdowa 20
tel. +48 074 868 01 80, fax. +48 074 868 01 90
e-mail: sekretariat@zdp.klodzko.pl

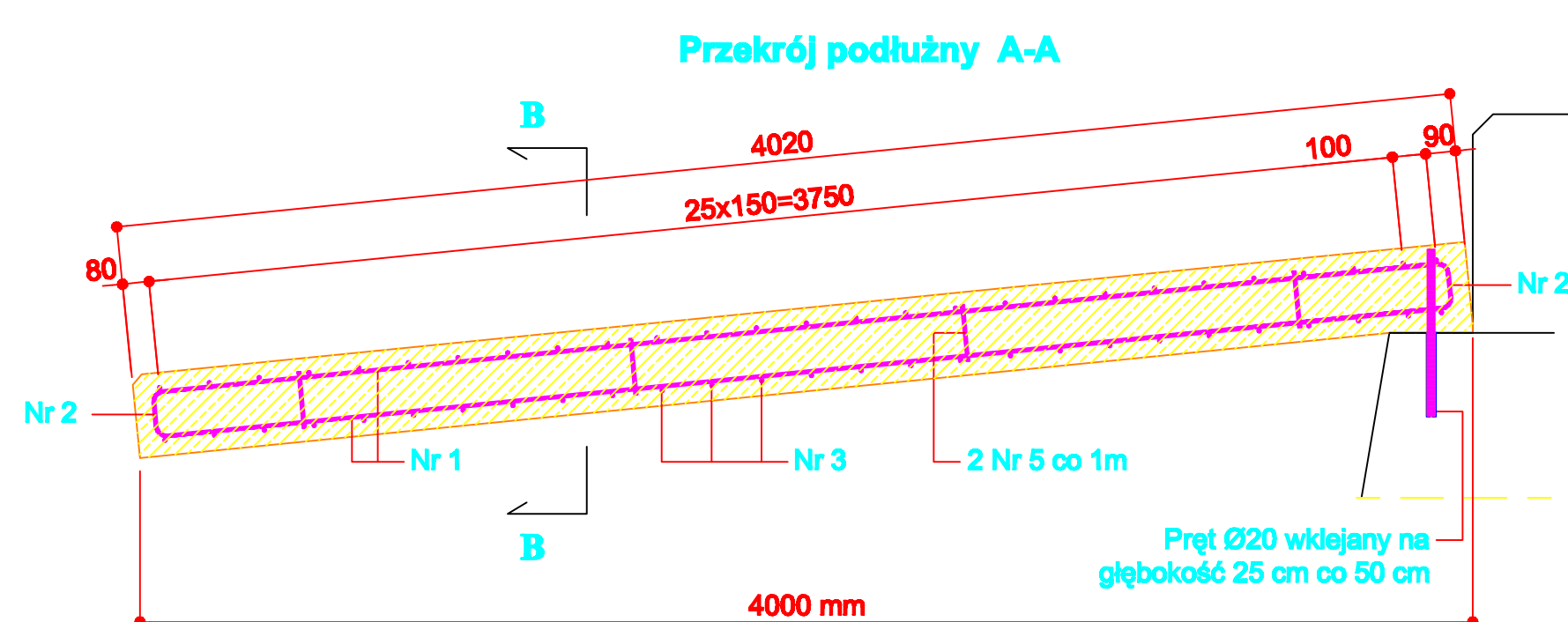
Projekt: **MOSTY** Józef Rabeiga
Ramiszów 2a, 51-217 Wrocław
tel. 071/399 75 09, 608/228 731
Regon: 930 722 383
NIP: 684 137 33 29

Zadanie: REMONT STALOWEGO MOSTU DROGOWEGO
NA RZECZE BYSTRZYCA DUSZYNICKA
W CIĄGU DROGI POWIATOWEJ NR 3238D I ULICY KORCZAKA W KŁODZKU.

Tytuł rysunku: **Konstrukcja płyt przejściowych** Stadium: **P W**

Funkcja	Tytuł	Imię	Nazwisko	Numer uprawnień	Podpis
Projektant	Mgr inż. Przemysław PRABUCKI	Nr ewid.	165/99/DUW		
Asystent	Mgr inż. Zbigniew RABIEGA				
Sprawdzający	Dr inż. Józef RABIEGA	Nr ewid.	211/84/18P		

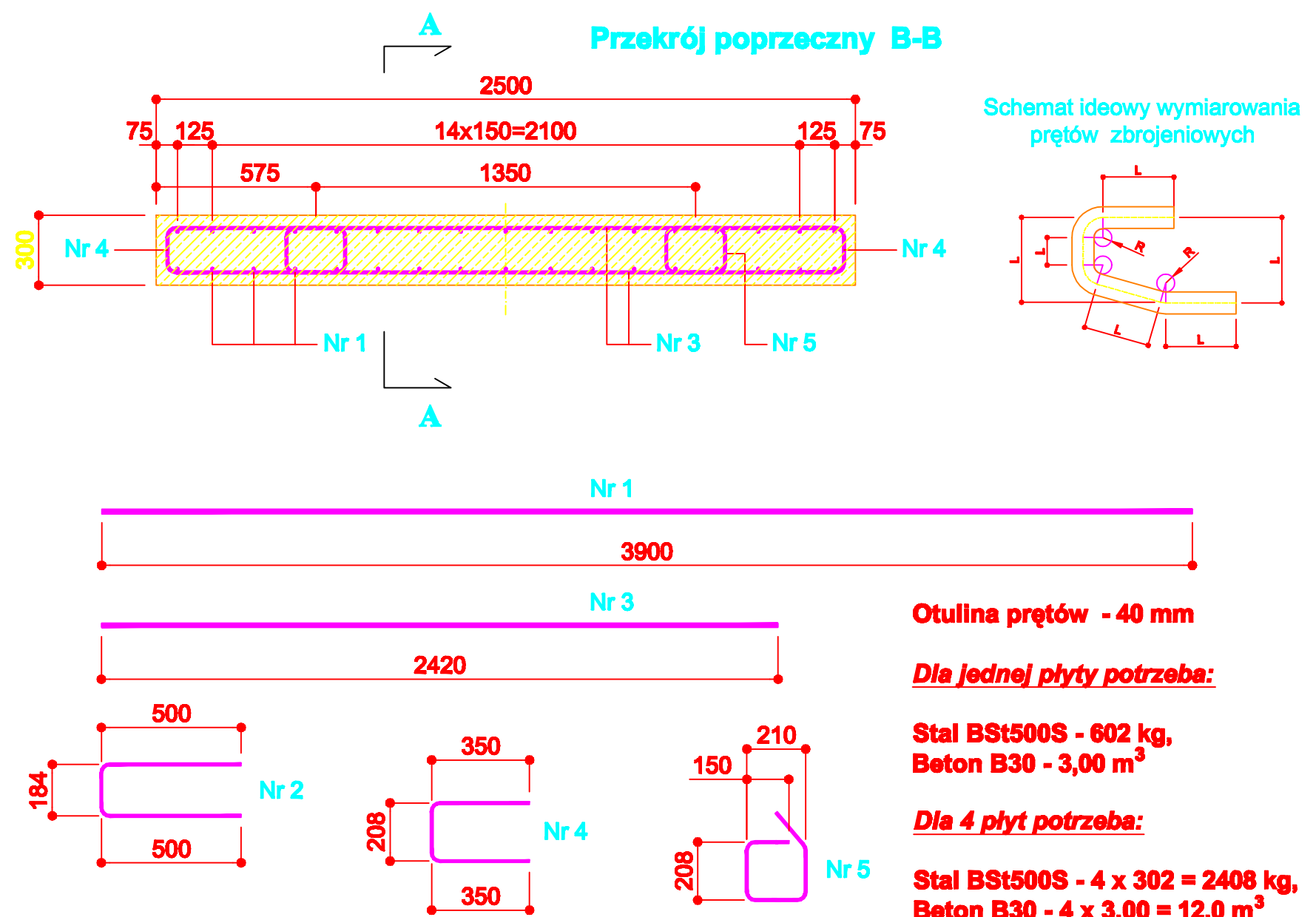
Skala:	Nr rysunku:	Data:
masty	1: 20	09 01.2009 r



Zestawienie stali zbrojeniowej jednej płyty przejściowej

Nr pręta	Ø [mm]	Ilość sztuk	Długość [m]	Długość łączna [m]	
				BS500S	
1	20	34	3,900	Ø 14	Ø 20
2	14	34	1,160	39,440	132,600
3	14	64	2,420	130,680	
4	14	64	0,900	48,600	
5	14	8	0,900	7,200	
6					
7					
Długość łączna wg Ø [m]			228,920	132,600	
Ciężar jednostkowy wg Ø [kg/m]			1,21	2,47	
Masa łączna wg Ø [kg]			274	328	
RAZEM [kg]				602	

B			
Revizja	Typ modyfikacji	Data	Imię i nazwisko
A			
Revizja	Typ modyfikacji	Data	Imię i nazwisko



Investor: Zarząd Dróg Powiatowych
57-300 Kłodzko, ul. Objazdowa 20
tel. +48 074 868 01 80, fax. +48 074 868 01 90
e-mail: sekretariat@zdp.klodzko.pl

Projekt: **MOSTY** Józef Rabeiga
Ramiszów 2a, 51-217 Wrocław
tel. 071/399 75 09, 608/228 731
Regon: 930 722 383
NIP: 684 137 33 29

Zadanie: REMONT STALOWEGO MOSTU DROGOWEGO
NA RZECZE BYSTRZYCA DUSZYNICKA
W CIĄGU DROGI POWIATOWEJ NR 3238D I ULICY KORCZAKA W KŁODZKU.

Tytuł rysunku: **Konstrukcja płyt przejściowych** Stadium: **P W**

Funkcja	Tytuł	Imię	Nazwisko	Numer uprawnień	Podpis
Projektant	Mgr inż. Przemysław PRABUCKI	Nr ewid.	165/99/DUW		
Asystent	Mgr inż. Zbigniew RABIEGA				
Sprawdzający	Dr inż. Józef RABIEGA	Nr ewid.	211/84/18P		

Skala:	Nr rysunku:	Data:
masty	1: 20	09 01.2009 r

Otulina prętów - 40 mm
Dla jednej płyty potrzeba:
Stal BS500S - 602 kg,
Beton B30 - 3,00 m³
Dla 4 płyt potrzeba:
Stal BS500S - 4 x 302 = 2408 kg,
Beton B30 - 4 x 3,00 = 12,0 m³